

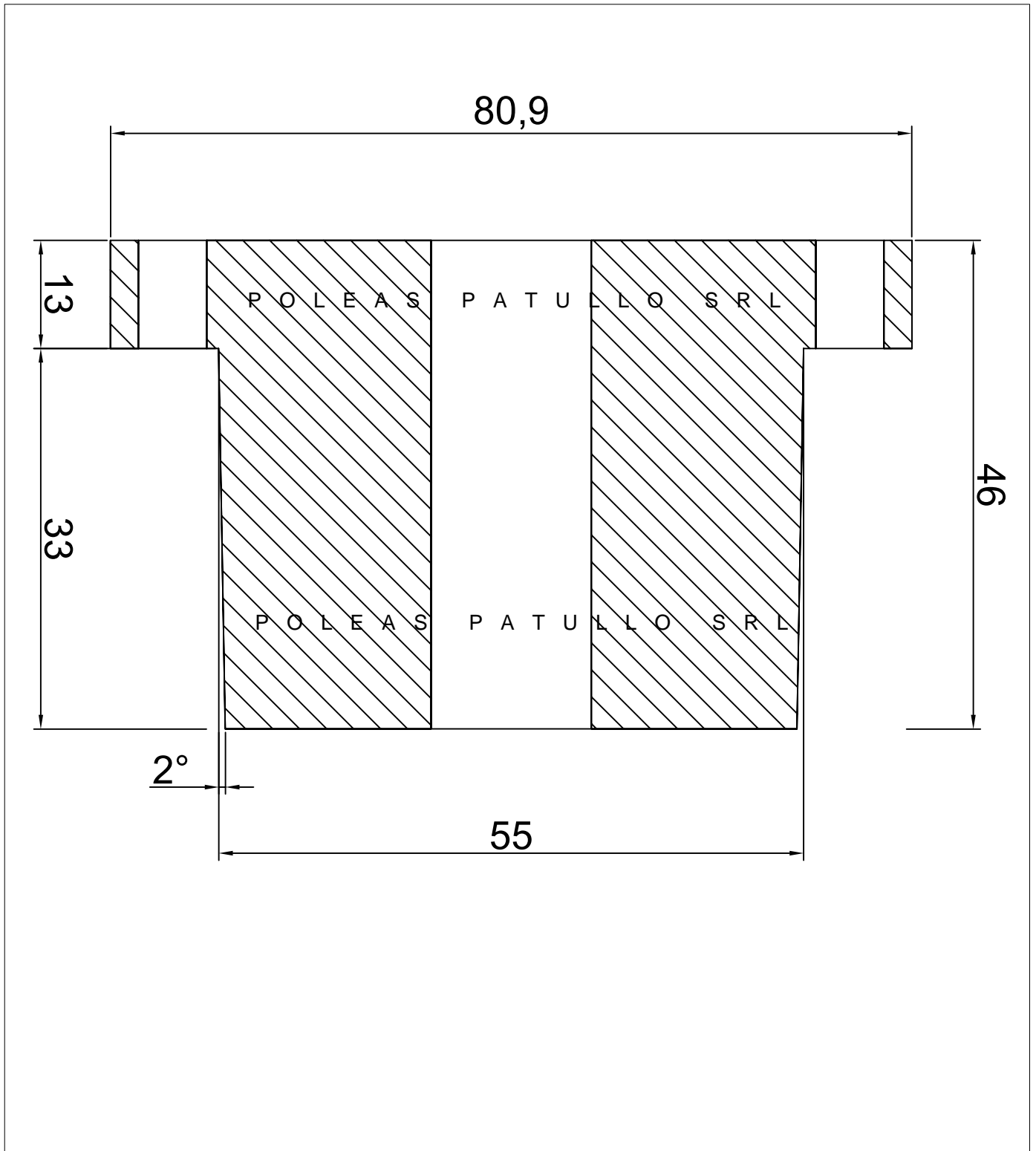
Industriales y Especiales  
**Poleas Patullo S.R.L.**


1,2 KG

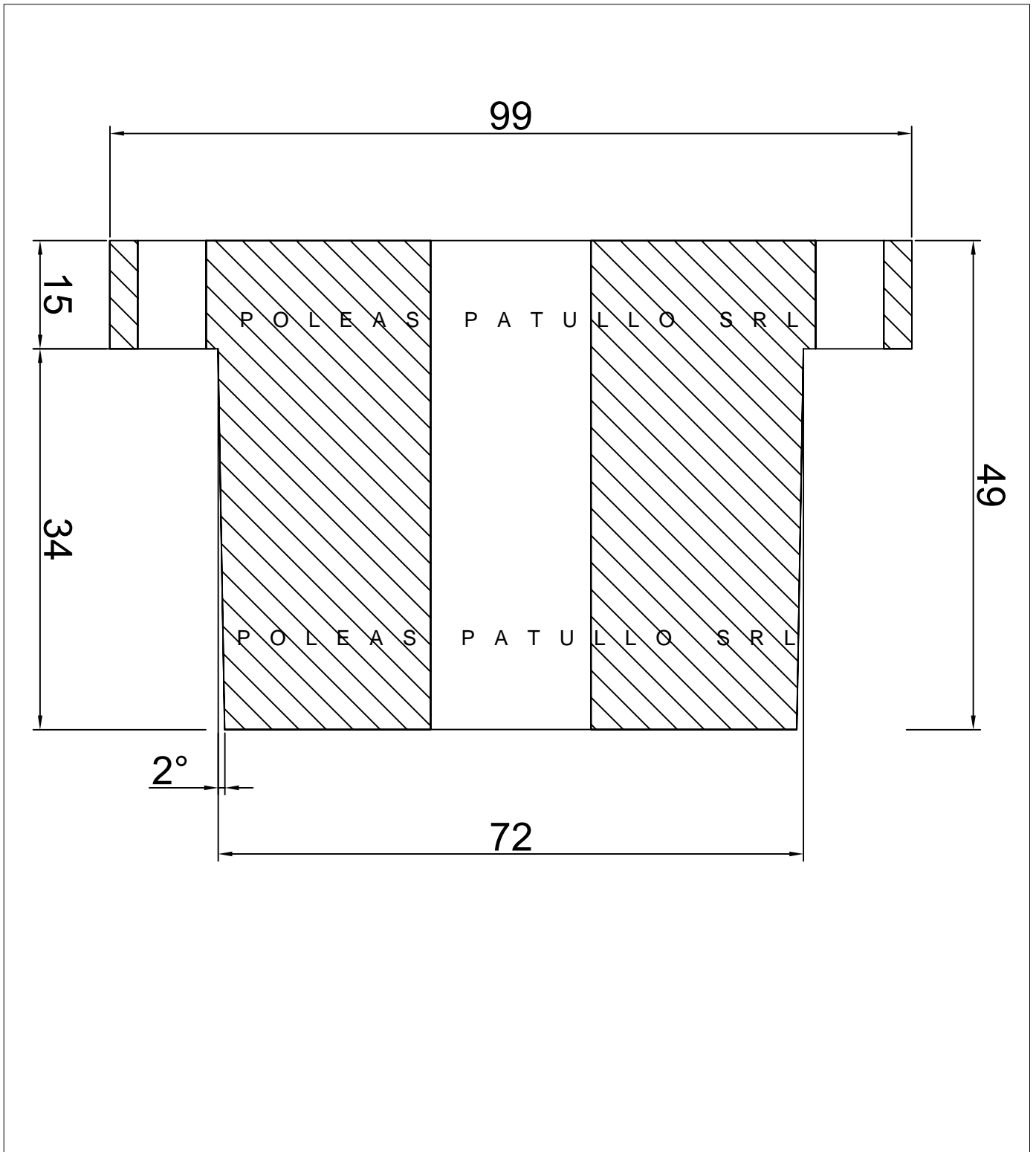
Codigo: SH  
 Material: Nodular

Acople conico qd

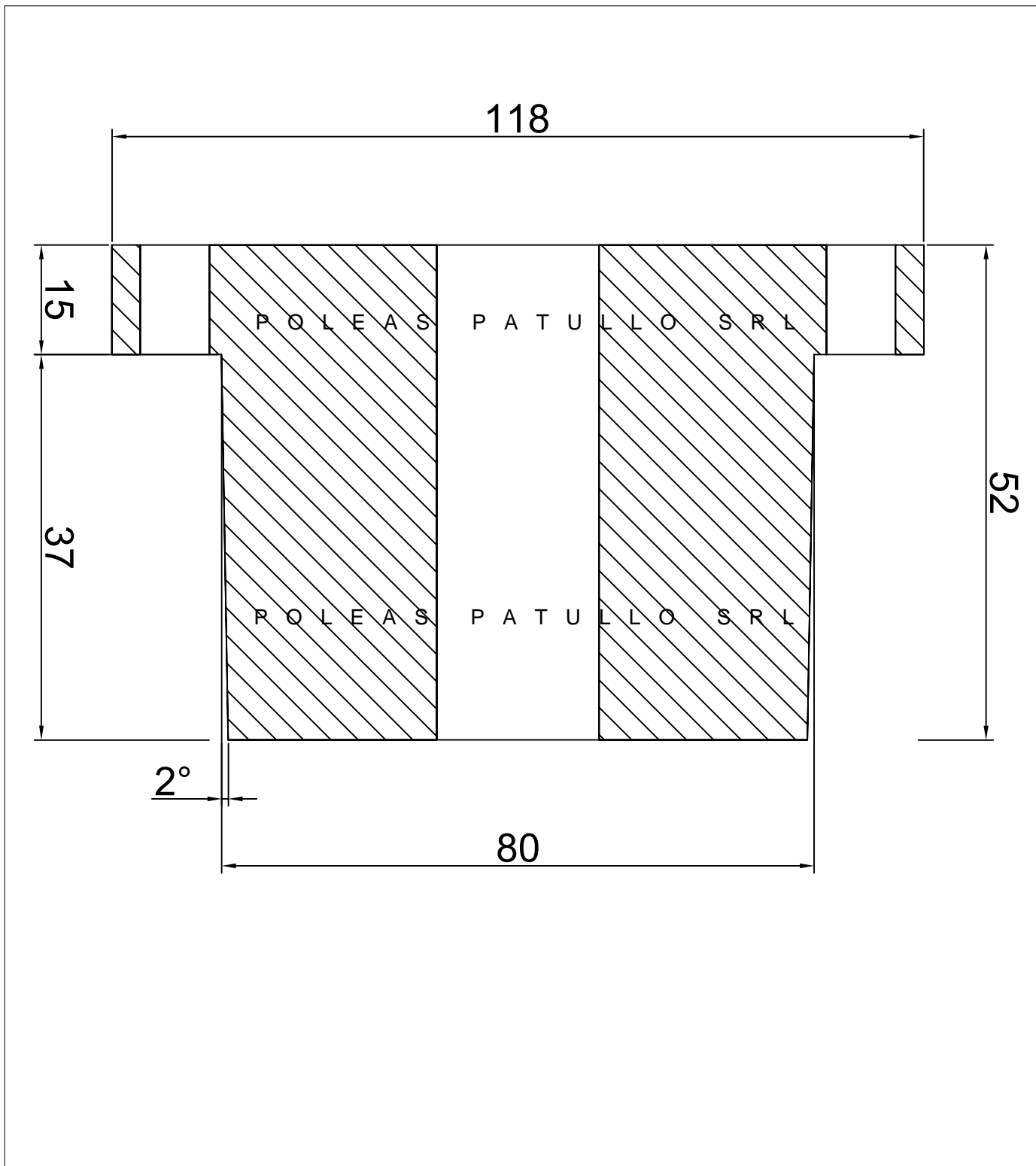
**SH**




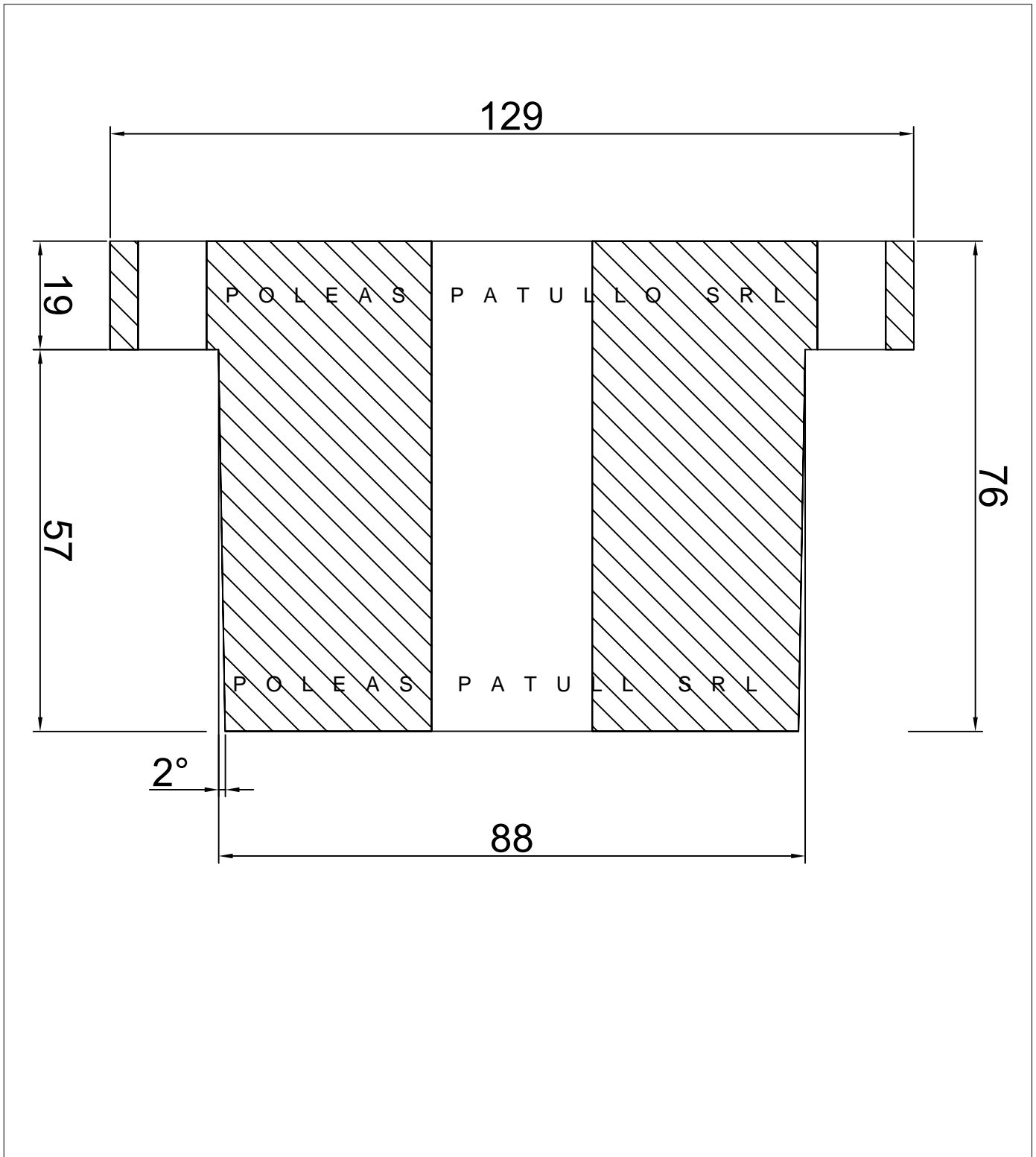
 <p><b>Poleas</b> Industriales y Especiales <b>Poleas Patullo S.R.L.</b></p>	<p>1,5 KG</p>	<p>Acople conico qd</p> <p><b>SD</b></p>
	<p>Codigo: SD Material: Nodular</p>	




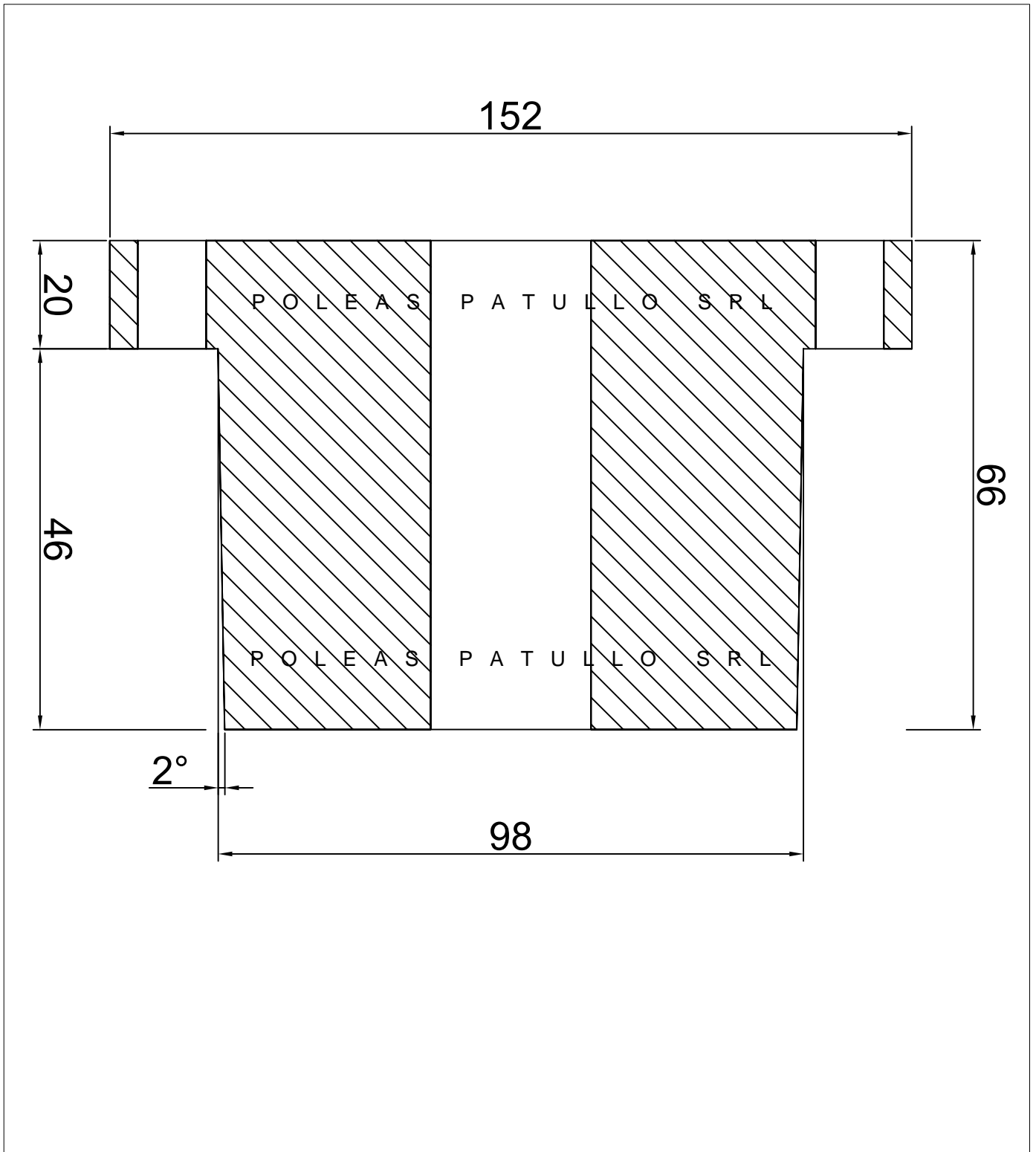
 <p><b>Poleas</b> Industriales y Especiales <b>Poleas Patullo S.R.L.</b></p>	2,2 KG	Acople conico qd  <h1>SK</h1>
	Codigo: SK Material: Nodular	




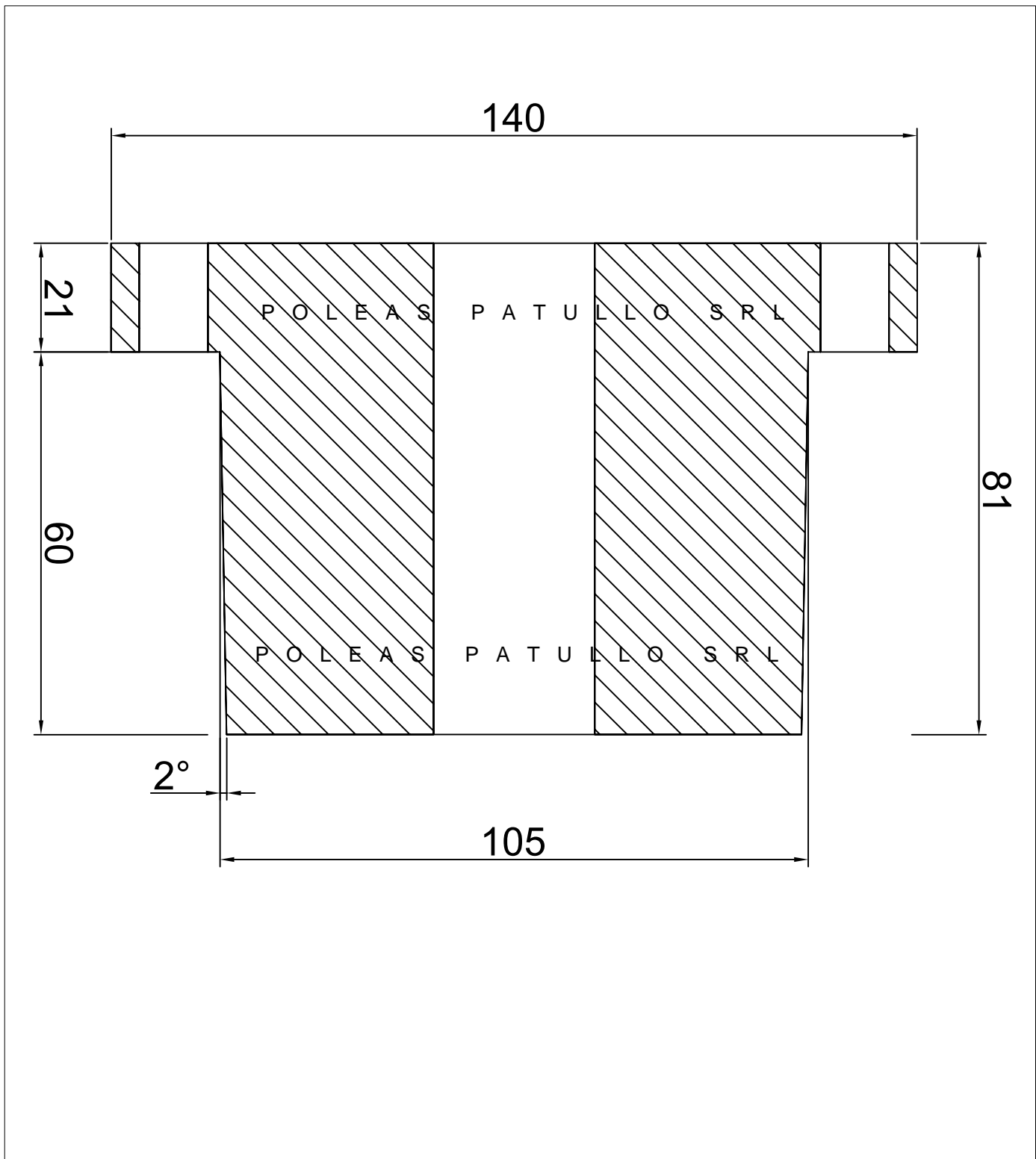
 <p><b>Industriales y Especiales Poleas Patullo S.R.L.</b></p>	2,6 KG	Acople conico qd
	<p>Codigo: SF Material: Nodular</p>	<h1>SF</h1>




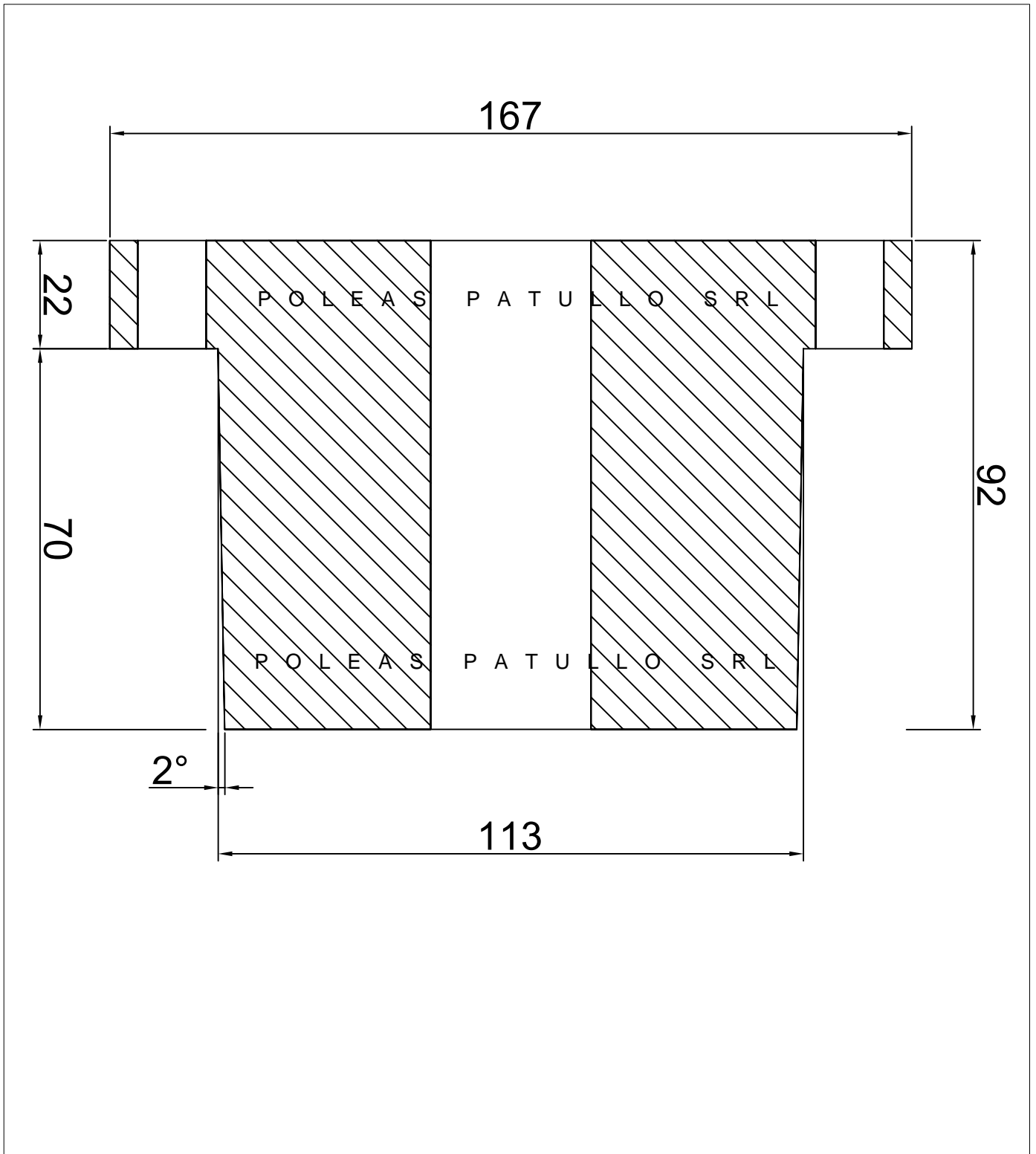
 <p><b>Poleas</b> Industriales y Especiales <b>Poleas Patullo S.R.L.</b></p>	4,5 KG	Acople conico qd  <b>D</b>
	Codigo: D Material: Nodular	




 <p><b>Poleas</b> Industriales y Especiales <b>Poleas Patullo S.R.L.</b></p>	<p>5,5 KG</p>	<p>Acople conico qd</p> <p><b>E</b></p>
	<p>Codigo: E Material: Nodular</p>	

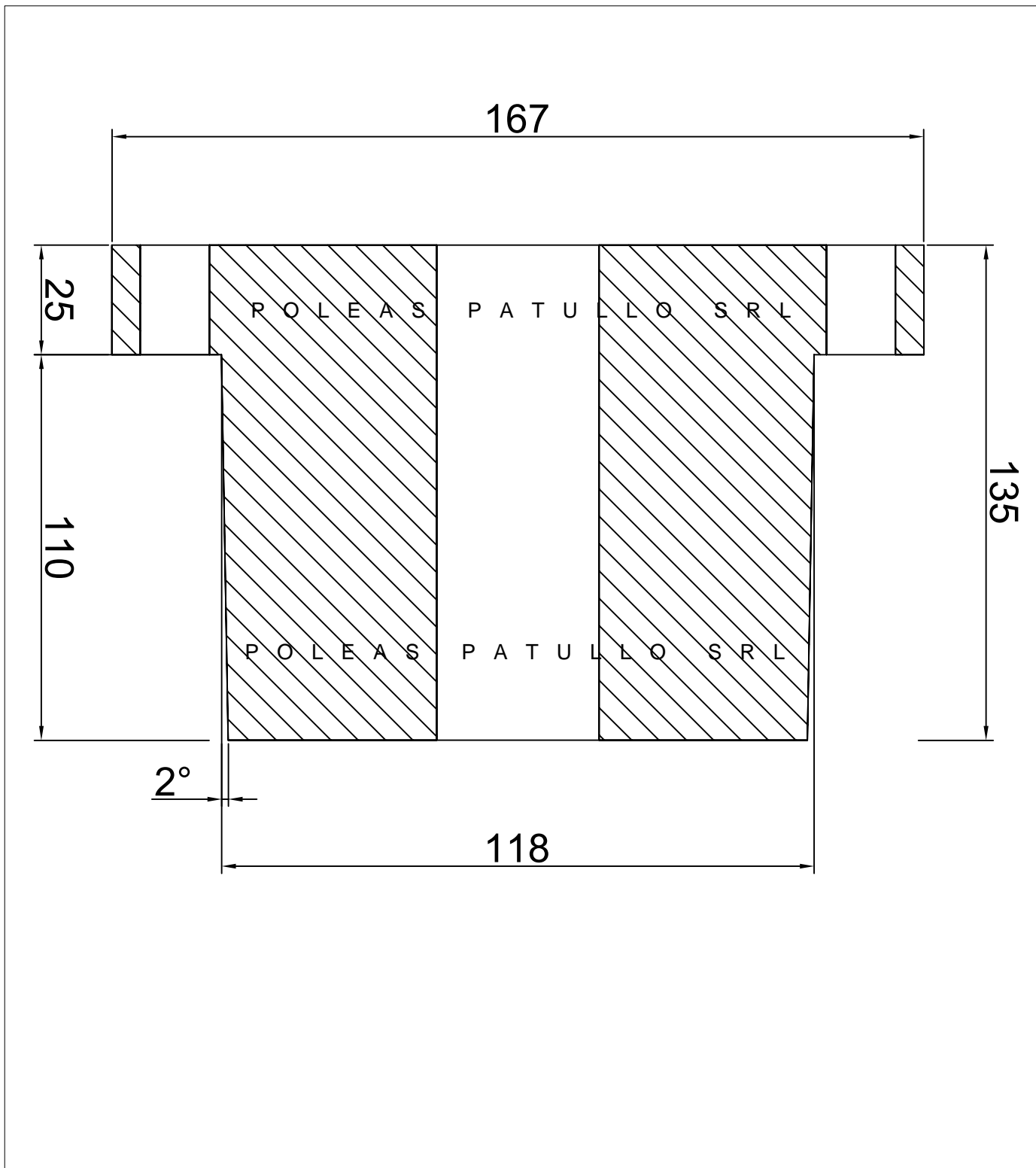



 <p><b>Poleas</b> Industriales y Especiales <b>Poleas Patullo S.R.L.</b></p>	<p>6,5 KG</p>	<p>Acople conico qd</p> <p><b>G</b></p>
	<p>Codigo: G Material: Nodular</p>	

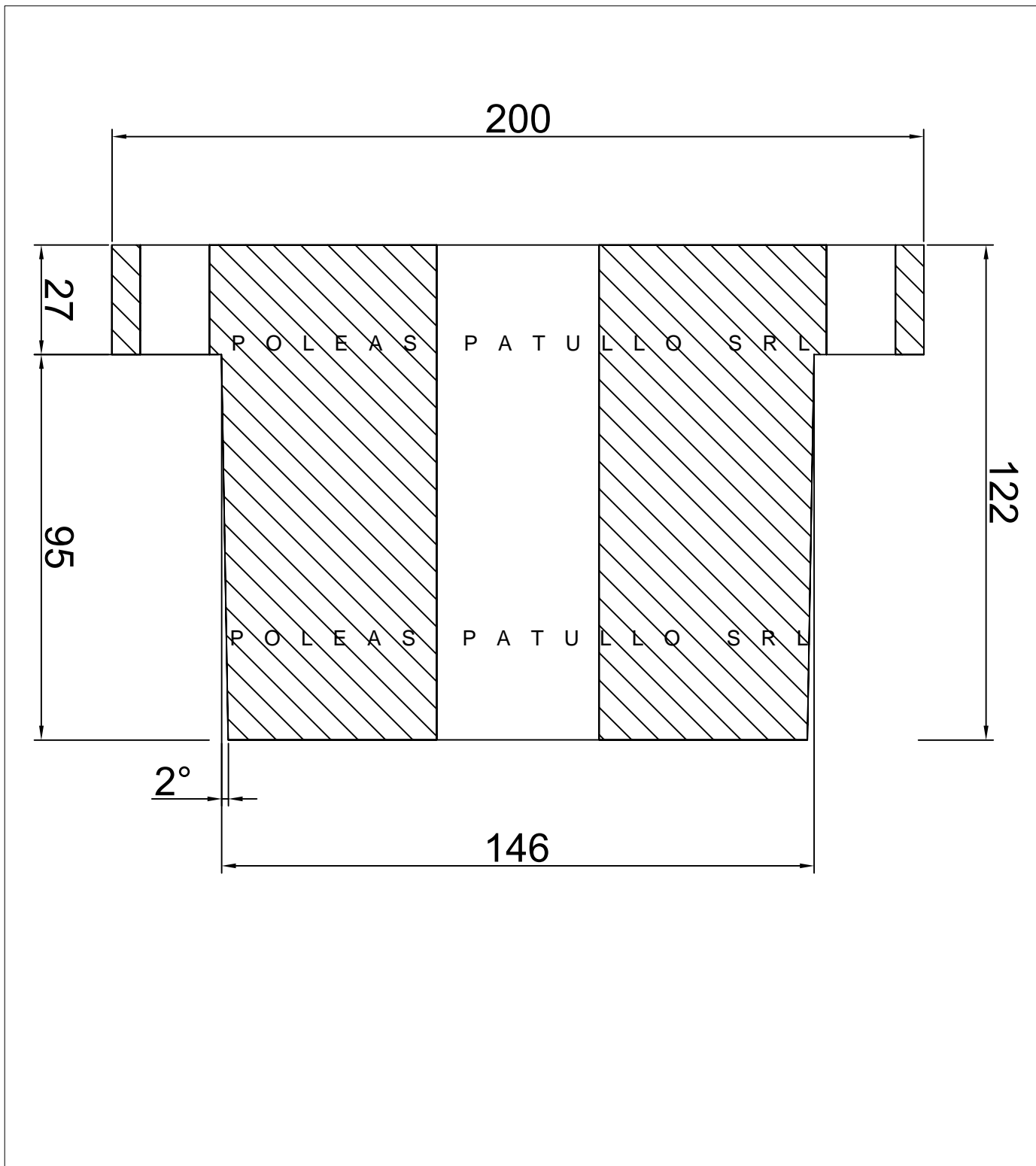



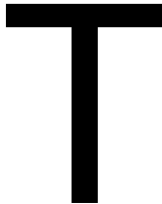
 <p><b>Poleas</b> Industriales y Especiales <b>Poleas Patullo S.R.L.</b></p>	7,5 KG	Acople conico qd  <b>F</b>
	Codigo: F Material: Nodular	

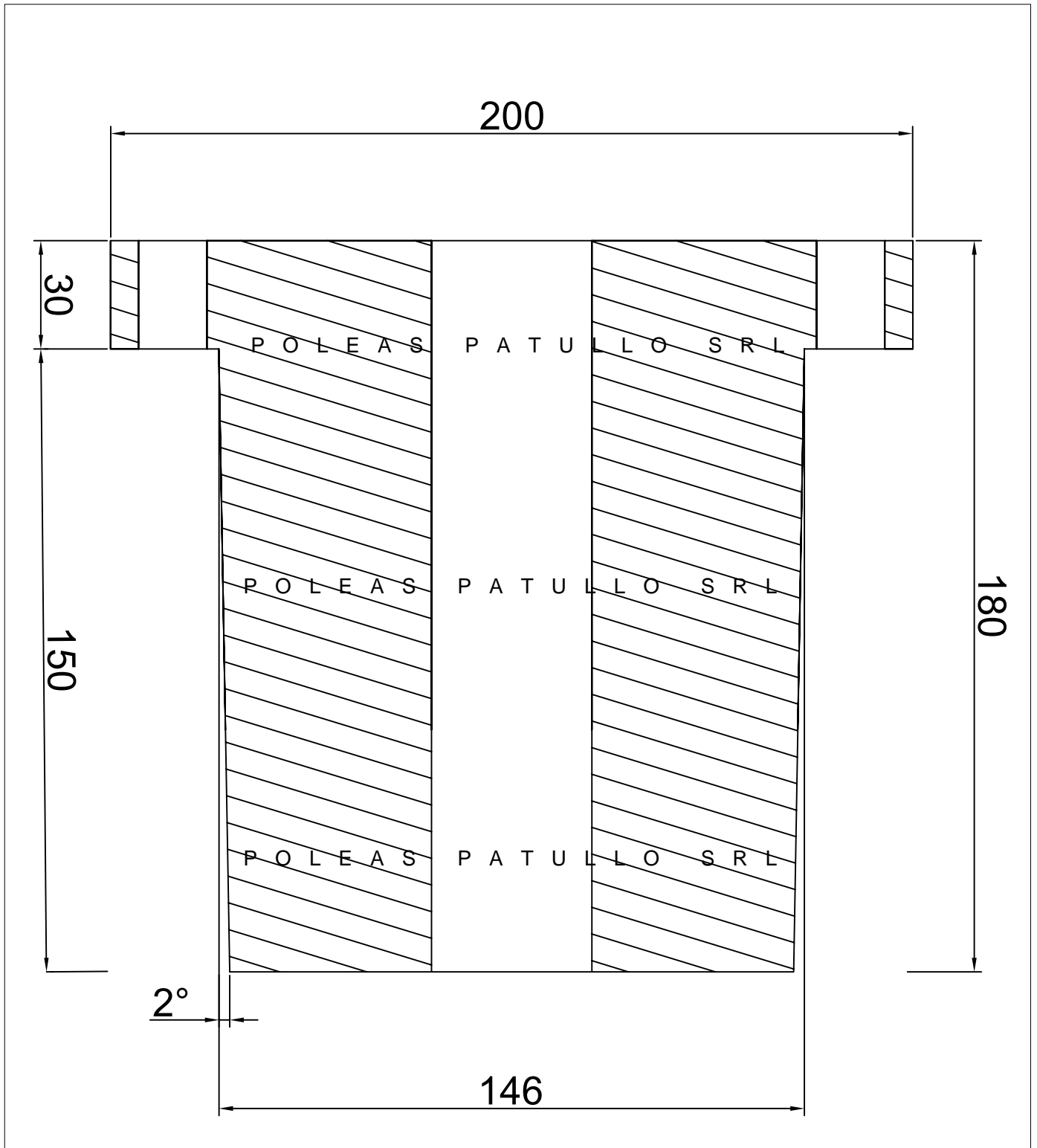






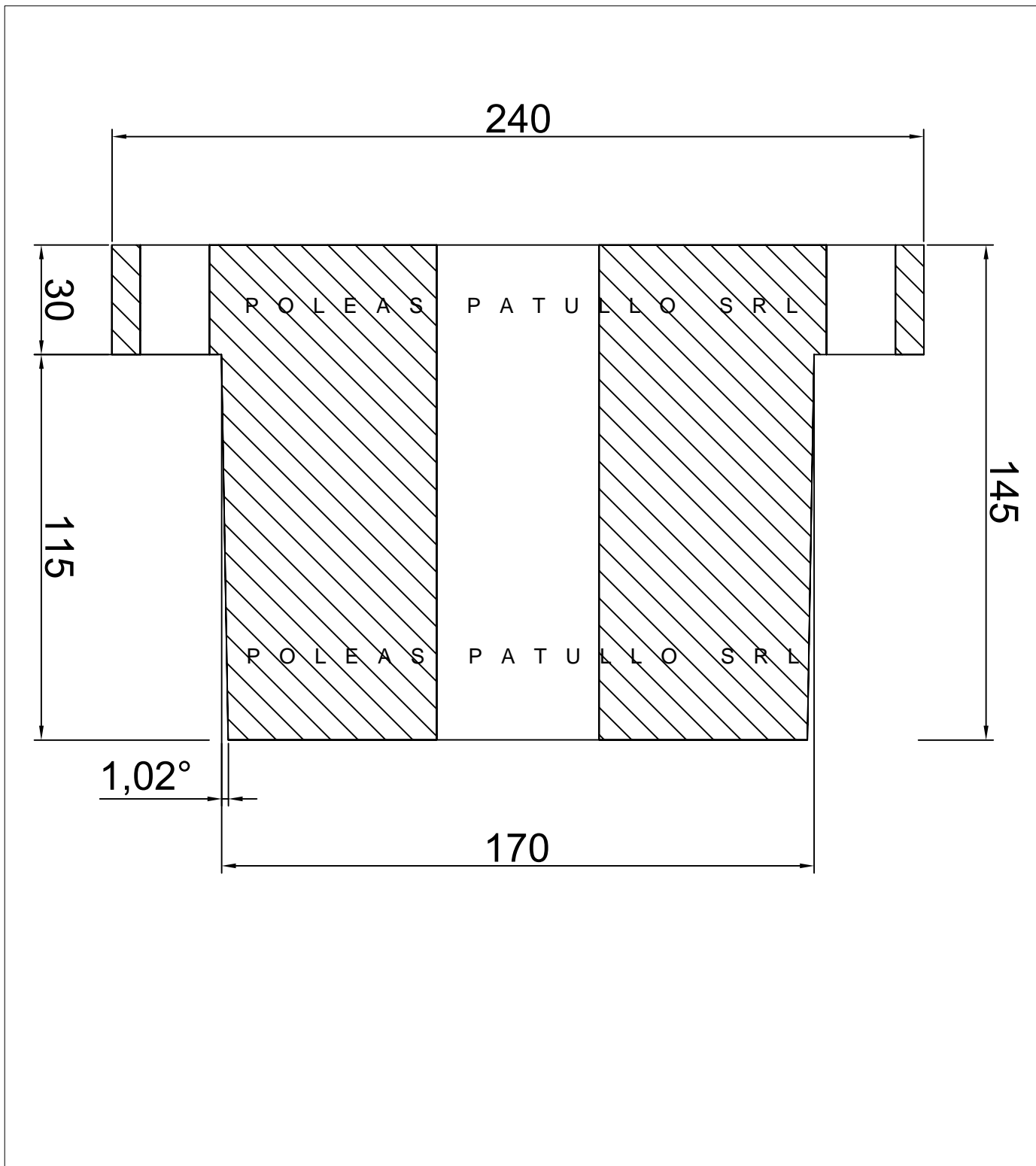
 <p><b>Poleas</b> Industriales y Especiales <b>Poleas Patullo S.R.L.</b></p>	12 KG	Acople conico qd
	<p>Codigo: S Material: Nodular</p>	<p><b>S</b></p>




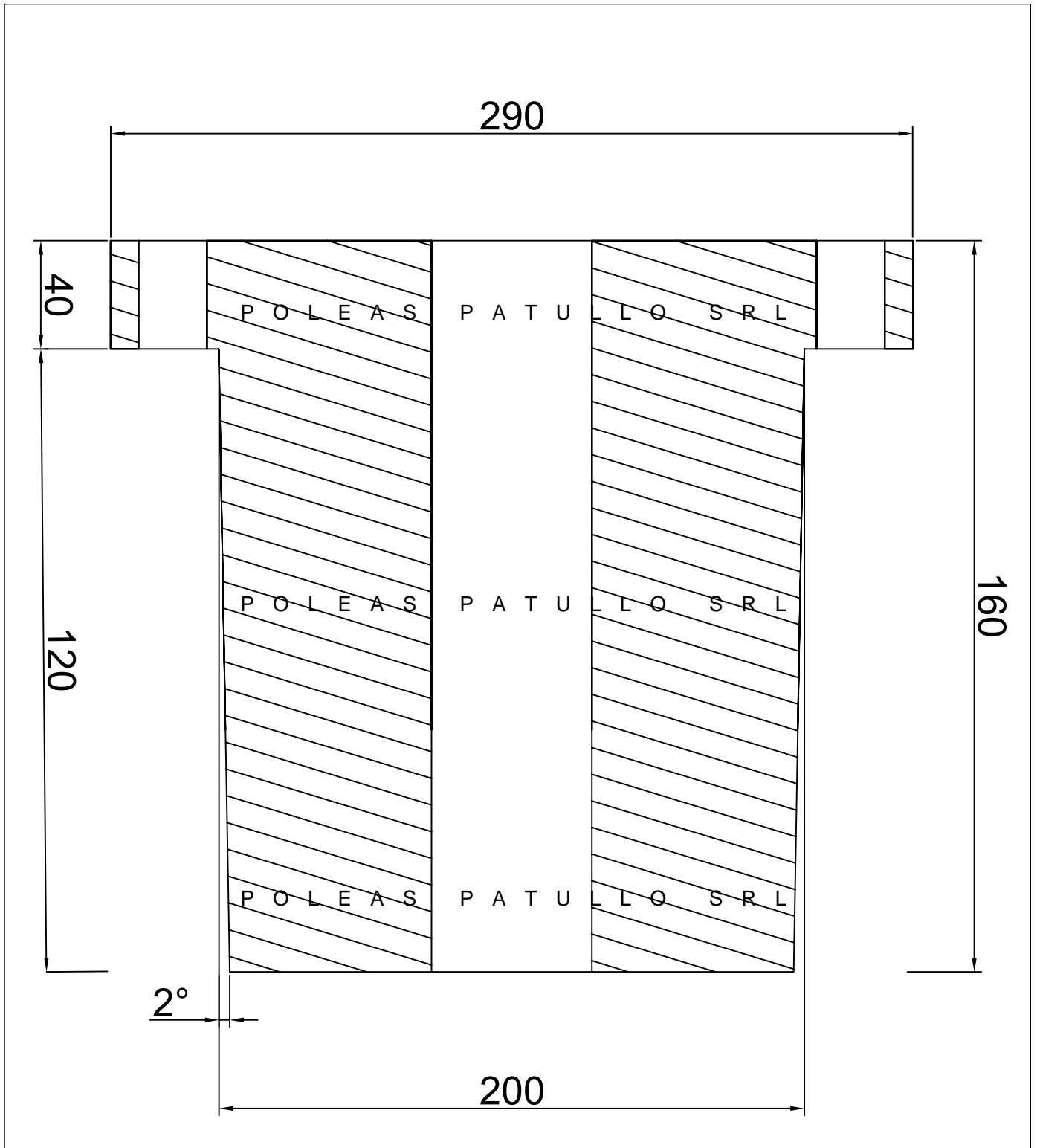
 <p><b>Poleas</b> Industriales y Especiales <b>Poleas Patullo S.R.L.</b></p>	16,5 KG	Acople conico qd
	<p>Codigo: T Material: Nodular</p>	





 <p><b>Poleas</b> Industriales y Especiales <b>Poleas Patullo S.R.L.</b></p>	30 KG	Acople conico qd
	<p>Codigo: TL Material: Nodular</p>	



 <p><b>Poleas</b> Industriales y Especiales <b>Poleas Patullo S.R.L.</b></p>	<p>28 KG</p>	<p>Acople conico qd</p> <p><b>Q</b></p>
	<p>Codigo: Q Material: Nodular</p>	



 <p><b>Poleas</b> Industriales y Especiales <b>Poleas Patullo S.R.L.</b></p>	42 KG	Acople conico qd  
	Codigo: L Material: Nodular	